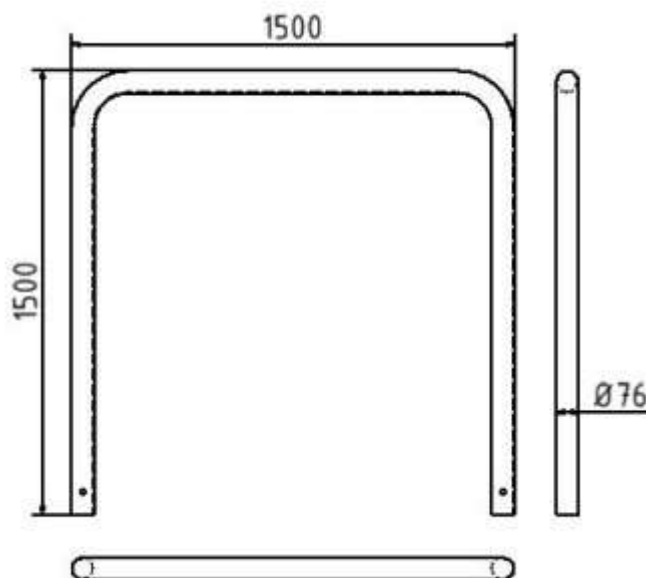


**Artikelnummer:** 475\_15

**Artikel:** Abweisebügel Ø 76 x 2,6 mm ohne Querholm zum Einbetonieren,  
Gesamtbreite: 1500 mm, Gesamthöhe: 1000 mm, feuerverzinkt



**Technische Daten:**

Gewicht: 19,00 kg/St

Material: Stahl S235 JR

Oberfläche: Feuerverzinkung nach DIN ISO 1461

**Beschreibung:**

Abweisebügel, Stahlrohr Ø 76 x 2,6 mm ohne Querholm, zum Einbetonieren  
Gesamthöhe 1500 mm, Gesamtbreite: 1500 mm, Gesamthöhe: 1000 mm,  
feuerverzinkt